

**ОБЩИЕ СВЕДЕНИЯ**

Заслонки утепленные VKZ(H) и VKZ(G) используются в качестве отсекающих или регулирующих клапанов. Заслонки разработаны для эксплуатации в условиях низких температур (до -70° С).

**Принцип работы и конструкция**

Заслонка утепленная VKZ(H) производится прямоугольного сечения. Корпус заслонки – четырех-стеночный, выполненный с присоединительными фланцами. Лопатки клапана выполнены из алюминиевого профиля. Примыкание лопаток – в виде замкового уплотнения, в полости которого размещается трубчатый электронагреватель – ТЭН для временного разогрева стыка лопаток и облегчения их раскрытия в случае обмерзания. Мощность одного ТЭН – 0,5 кВт. Количество ТЭНов рассчитывается по формуле  $N=k*(n+1)$ , где n - число лопаток, k - число секций. Суммарная мощность всех ТЭНов  $P=0,5*N$ , кВт.

Лопатки заслонки раскрываются параллельно и приводятся в движение с помощью рычагов и тяг. На корпусе заслонки размещается клеммная коробка для подключения систем автоматики и сигнализации (степень защиты IP 54).

Заслонка утепленная VKZ(G) состоит из четырех-стеночного корпуса, выполненного из оцинкованной стали. Лопатки выполнены из алюминиевого профиля. Примыкание лопаток выполнено в виде замкового уплотнения. Лопатки заслонки раскрываются параллельно и приводятся в движение с помощью рычагов и тяг. В конструктиве клапана используется периметральный обогрев в виде расположенного по наружному периметру клапана гибкого саморегулирующегося нагревательного кабеля, постоянно подключенного в сеть переменного тока 200В. Удельная мощность ТЭН – 0,038Вт/м. Нагревательный кабель имеет безреостатное управление, не требующее дополнительной автоматической схемы управления. Кабель снаружи закрыт специальным утепленным кожухом, не выходящий за внешний габарит фланцев клапана.

В качестве исполнительного механизма может использоваться электропривод. Более подробная информация представлена на стр. 102-103. При любом варианте комплектации исполнительным механизмом клапан сохраняет работоспособность вне зависимости от пространственной ориентации. В стандартном исполнении электропривод клапана утеплен саморегулирующимся нагревательным кабелем (гибкий ТЭН), подключающимся в сеть 220В постоянно и подогревающим электропривод в зависимости от температуры окружающей среды.

**Монтаж**

Монтаж заслонок в системе вентиляции осуществляется путем крепления фланцев заслонок к ответным фланцам воздухопроводов и других агрегатов вентиляционных систем. Ширина фланцев заслонки 37,5 мм.

Диаграмма потери давления на заслонках представлена на стр. 95.



Заслонка утепленная VKZ(H)

**СХЕМА КОНСТРУКЦИИ ЗАСЛОНКИ УТЕПЛЕННОЙ**

**Обозначения на схеме**

B - ширина внутреннего сечения;

H - высота внутреннего сечения;

$B1=B+75$  - ширина заслонки без привода;

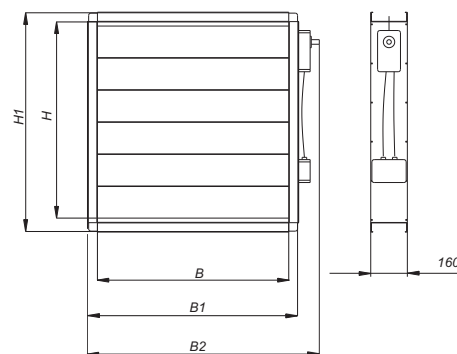
$H1=H+75$  - высота заслонки без привода;

$B2=B1+170$  - ширина заслонки с приводом, где 170 - длина штока для монтажа привода.

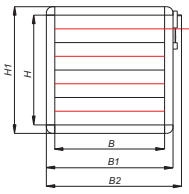
Минимальные изготавливаемые размеры одной заслонки - 400x300.

Максимальные изготавливаемые размеры одной заслонки - 2600x2100.

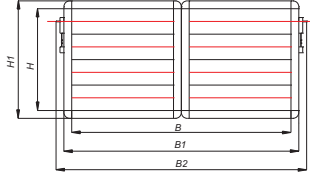
Шаг изменения размеров - 5 мм.



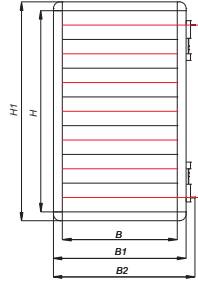
## ВИДЫ ИСПОЛНЕНИЙ ЗАСЛОНКИ УТЕПЛЕННОЙ



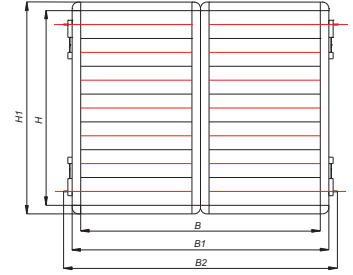
Исполнение 1



Исполнение 2



Исполнение 3



Исполнение 4

## МАССА УТЕПЛЕННЫХ ЗАСЛОНОК VKZ(H) БЕЗ ПРИВОДА

H, мм B, мм	320	460	600	740	880	1020	1160	1300	1440	1580	1720	1860	2000	2140
400	9,0	11,6	14,5	17,0	19,6	22,2	24,8							
500	10,1	13,1	16,3	19,1	22,0	24,8	27,7	30,5						
600	11,2	14,6	18,1	21,2	24,3	27,4	30,6	33,7						
700	12,3	16,1	20,0	23,3	26,7	30,1	33,4	36,8	40,2					
800	13,4	17,6	21,8	25,4	29,0	32,7	36,3	39,9	43,6	47,4				
900	14,5	19,2	23,6	27,5	31,4	35,3	39,2	43,1	47,0	51,1	54,9			
1000	15,6	20,7	25,4	29,6	33,7	37,9	42,1	46,2	50,4	54,8	58,8			
1100	16,7	22,2	27,3	31,7	36,1	40,5	44,9	49,4	53,8	58,4	62,8	67,4		
1200		23,7	29,1	33,8	38,5	43,1	47,8	52,5	57,2	62,1	66,7	71,5	76,2	
1300		25,2	30,7	35,9	40,8	45,7	50,7	55,6	60,6	65,8	70,6	75,7	80,7	85,6
1400		26,7	32,8	38,0	43,2	48,4	53,6	58,8	64,0	69,4	74,5	79,9	85,1	90,3
1500		28,3	34,6	40,0	45,5	51,0	56,4	61,9	67,4	73,1	78,5	84,1	89,6	95,0
1600			36,4	42,1	47,9	53,6	59,3	65,0	70,8	76,7	82,4	88,3	94,0	99,7
1700			38,0	44,2	50,2	56,2	62,2	68,2	74,2	80,4	86,3	92,5	98,5	104,5
1800			47,1	54,7	62,2	69,8	77,3	84,9	92,4	87,7	90,2	96,7	102,9	109,2
1900			49,1	56,9	64,7	72,5	80,4	88,2	96,0	107,7	94,2	100,9	107,4	113,9
2000				59,1	67,2	75,3	83,4	91,5	99,6	115,4	115,8	124,4	132,5	140,5
2100				61,3	69,7	78,1	86,4	94,8	103,2	119,3	119,9	128,8	137,1	145,5
2200				63,6	72,2	80,8	89,5	98,1	106,8	123,1	124,0	133,2	141,8	150,4
2300				65,8	74,7	83,6	92,5	101,4	110,3	127,0	128,2	137,6	146,5	155,4
2400					77,2	86,4	95,6	104,8	113,9	130,8	132,3	142,0	151,2	160,3
2500					79,7	89,2	98,6	108,1	117,5	127,0	136,4	146,4	155,8	165,3
2600					82,2	91,9	101,7	111,4	121,1	130,8	140,6	150,8	160,5	170,2
2700					84,7	94,7	104,7	114,7	124,7	134,7	144,7	155,2	165,2	175,2
2800						97,5	107,8	118,0	128,3	138,6	148,8	159,6	169,9	180,1
2900						100,3	110,8	121,3	131,9	142,4	153,0	164,0	174,5	185,1
3000						103,0	113,8	124,7	135,5	146,3	157,1	168,4	179,2	190,0
3100						105,8	116,9	128,0	139,1	150,1	161,2	172,8	183,9	195,0
3200							119,9	131,3	142,6	154,0	165,4	177,2	188,6	199,9
3300							123,0	134,6	146,2	157,9	169,5	181,6	193,2	204,9
3400							126,0	137,9	149,8	161,7	173,6	186,0	197,9	209,8
3500							129,1	141,2	153,4	165,6	177,8	190,4	202,6	214,8

- 1 - заслонка утепленная с 1 приводом (исполнение 1)  
 2 - заслонка утепленная с 2 приводами в 2 секциях (исполнение 2)  
 3 - заслонка утепленная с 2 приводами по вертикали (исполнение 3)  
 4 - заслонка утепленная с 4 приводами в 2 секциях (исполнение 4)

**Примечание**

Заслонки, размеры которых входят в область \*, конструируются индивидуально.  
 Максимальные размеры заслонки первого исполнения 1795x1575.

МАССА УТЕПЛЕННЫХ ЗАСЛОНОК VKZ(G) БЕЗ ПРИВОДА

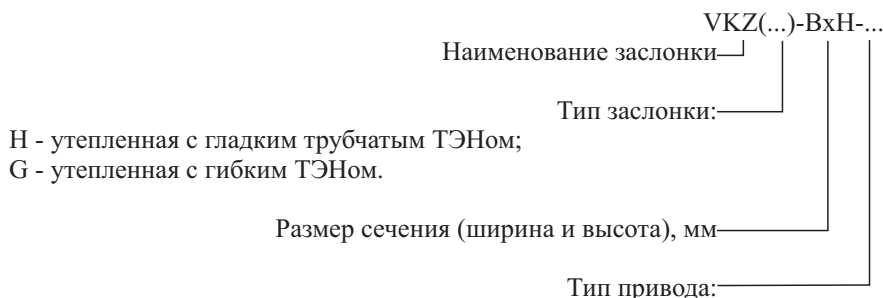
Н, мм В, мм	300	400	500	600	700	800	900	1000	1100	1200	1300	1400	1500	1600	1700	1800	1900	2000	2100	
400	9,0	10,2	12,1	14,5	16,8	18,7	20,2	22,0	24,5											
500	10,0	12,5	14,2	16,3	18,7	19,9	22,0	24,6	26,8	28,1	30,5									
600	11,1	13,5	15,8	18,1	20,6	23,2	25,0	27,1	29,3	31,2	33,7	35,9								
700	12,2	15,1	16,3	20,0	23,0	24,3	26,8	29,5	31,8	33,8	36,8	39,8	42,5							
800	13,2	16,7	18,0	21,8	25,1	26,0	29,1	32,1	33,8	36,8	39,9	43,4	45,6	47,6						
900	14,3	18,7	19,8	23,6	27,3	28,4	31,5	35,0	37,4	39,7	43,1	46,7	49,3	51,5	54,9					
1000	15,4	20,3	21,2	25,4	29,4	31,2	33,8	37,4	39,6	42,8	46,2	50,0	52,1	55,0	58,7	61,3				
1100	16,4	21,8	22,6	27,3	31,5	33,8	36,2	40,1	43,1	45,3	49,4	53,5	55,9	58,8	62,7	64,3	67,9			
1200		23,2	24,1	29,1	33,7	35,4	38,6	42,8	45,4	48,1	52,5	56,9	59,7	62,5	66,6	68,1	72,0	76,2	83,4	
1300		24,8	25,5	30,7	35,6	37,5	40,9	45,3	48,4	51,0	55,6	60,2	63,4	66,1	70,5	73,0	76,1	80,7	85,1	
1400		26,1	26,9	32,8	37,8	40,1	43,3	48,0	52,4	54,1	58,8	63,9	65,7	70,0	74,4	76,0	80,4	85,1	90,0	
1500		27,9	28,7	34,6	39,8	42,3	45,6	50,6	53,7	56,9	61,9	67,2	69,5	73,5	78,4	80,1	84,6	89,6	94,6	
1600				36,4	41,9	46,2	48,1	53,1	56,1	60,2	65,0	70,6	74,5	76,9	82,3	84,3	88,7	94,0	99,3	
1700				38,0	44,0	49,1	50,3	55,9	58,6	62,8	68,2	74,0	77,6	80,7	86,2	88,4	92,8	98,5	104,0	
1800				47,1	54,3	59,2	62,4	69,6	64,5	77,6	84,9	92,3	97,2	92,0	90,2	92,4	96,9	102,9	109,1	
1900				49,1	56,8	61,0	64,9	72,2	77,5	80,7	88,2	95,8	105,3	108,0	94,2	96,5	101,2	107,4	113,6	
2000					59,0	63,2	67,5	75,0	79,9	83,7	91,5	99,4	107,4	115,6	115,9	101,0	124,7	132,5	140,1	
2100					61,0	64,5	70,1	77,6	81,8	86,8	94,8	103,1	112,3	119,8	120,2	124,2	128,9	137,1	145,2	
2200					63,4	68,1	72,5	80,3	84,5	89,9	98,1	106,7	116,2	123,2	124,1	128,4	133,7	141,8	150,1	
2300					65,6	69,6	74,9	83,1	87,6	93,0	101,4	110,1	119,7	127,2	128,1	133,1	137,8	146,5	155,2	
2400						72,3	77,5	86,0	91,2	96,0	104,8	113,5	122,6	131,0	132,2	137,4	142,3	151,2	160,0	
2500						76,4	80,0	88,7	94,1	99,1	108,1	117,1	125,1	132,2	136,3	141,7	146,8	155,8	165,1	
2600						80,1	82,4	91,5	95,3	102,1	111,4	120,9	128,2	133,1	140,5	146,2	151,2	160,5	170,0	

- 1 - заслонка утепленная с 1 приводом (исполнение 1)
- 2 - заслонка утепленная с 2 приводами в 2 секциях (исполнение 2)
- 3 - заслонка утепленная с 2 приводами по вертикали (исполнение 3)
- 4 - заслонка утепленная с 4 приводами в 2 секциях (исполнение 4)

**Примечание**

Заслонки, размеры которых входят в область \*, конструируются индивидуально.  
 Максимальные размеры заслонки первого исполнения 1795x1575.

**СТРУКТУРА ОБОЗНАЧЕНИЯ ПРИ ЗАКАЗЕ**



- R - ручной;
- площадка 120 - под привод без возвратной пружины;
- площадка 180 - под привод с возвратной пружиной;
- ... - электромеханический привод